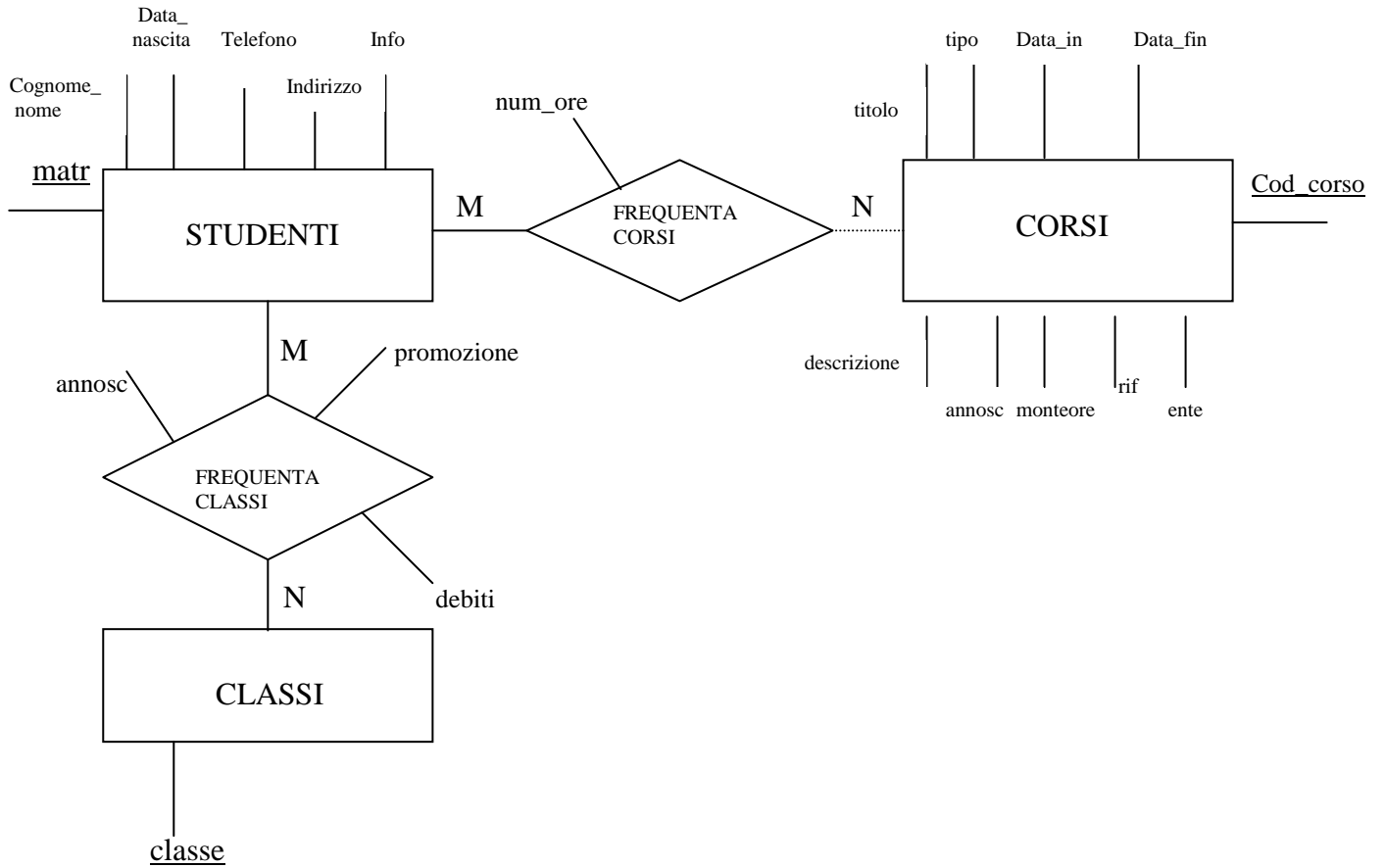


PROGETTO CONCETTUALE



ENTITA' STUDENTI

Contiene le informazioni sugli studenti iscritti alla scuola

ENTITA' CORSI

Contiene le informazioni sui corsi.

Si è stabilito di usare un'unica entità per i corsi sia interni che esterni.

I corsi interni verranno identificati da un *cod_corso* iniziante per I (es. I0001) e da un *tipo* che può assumere solo i valori A per approfondimento, R per recupero, S per sostegno.

I corsi esterni verranno identificati da un *cod_corso* iniziante per E (es. E0001) e da un *tipo* che può assumere solo il valore E.

E' stato introdotto il campo aggiuntivo *annosc* (nonostante siano presenti le date di inizio e fine corso) per facilitare le successive richieste per anno scolastico.

I campi *rif* e *ente* assumono valore null se il corso è interno.

Nel caso in cui un corso inizi in un anno scolastico e finisca in un altro può essere spezzato in due diversi corsi a cura del personale addetto all'inserimento dei dati oppure essere considerato in uno solo dei due anni scolastici.

ENTITA' CLASSI

Contiene le informazioni sulle classi della scuola

ASSOCIAZIONE FREQUENTACORSI

Associazione N:M fra SUDENTI e CORSI

Uno studente può frequentare più corsi. Un corso è frequentato da più studenti.

E' stato aggiunto l'attributo *num_ore* perché ogni studente può aver frequentato un corso per un diverso numero di ore.

ASSOCIAZIONE FREQUENTACLASSI

Associazione N:M fra SUDENTI e CLASSI

Uno studente ha frequentato più classi. Una classe è frequentata da più studenti.

L'associazione è N:M perché bisogna tenere memoria delle classi frequentate nei vari anni scolastici da un alunno.

Fra gli attributi dell'associazione compare l'attributo *Debiti* che risulta essere un attributo composto da quattro campi ipotizzando di dover memorizzare un massimo di 4 debiti per ogni alunno.

PROGETTO LOGICO

TABELLA STUDENTI

Rappresenta l'entità STUDENTI e contiene tutte le informazioni utili all'identificazione di uno studente.

<u>NOME CAMPO</u>	<u>TIPO</u>	<u>DESCRIZIONE</u>
<u>Matr</u>	Testo[5]	Contiene la matricola dello studente; è la chiave della tabella; può contenere al massimo 5 caratteri alfanum.
cognome_nome	Testo[50]	Contiene il nome e il cognome di ogni studente. Obbligatorio
data_nascita	data/ora	Contiene la data di nascita di ogni studente. Obbligatorio
telefono	Testo[30]	Contiene il num. di tel. di ogni studente. Obbligatorio
indirizzo	Testo[50]	Contiene l'indirizzo di ogni studente. Obbligatorio
info	Testo[100]	Informazioni varie

Matr	cognome_nome	data_nascita	telefono	indirizzo	info
A0001	ROSSI MARCO	20/10/1987	067777777	VIA UNO	
B0002	BIANCHI MARIO	20/12/1985	068888888	VIA DUE	telefonare solo ore serali
C0001	VERDI ANNA	20/01/1986	069999999	VIA TRE	

TABELLA CLASSI

Rappresenta l'entità CLASSI

<u>NOME CAMPO</u>	<u>TIPO</u>	<u>DESCRIZIONE</u>
<u>Classe</u>	testo[4]	chiave della tabella nel formato IIG

classe
IA
IB
IIC
IIA
VF
VG

TABELLA CORSI

Rappresenta l'entità CORSI e contiene tutte le informazioni utili all'identificazione di un corso interno o esterno alla scuola.

<u>NOME CAMPO</u>	<u>TIPO</u>	<u>DESCRIZIONE</u>
<u>Cod_corso</u>	Testo[8]	Contiene il codice identificativo del corso. E' costituito da 8 caratteri di cui il primo è una E o una I a seconda che il corso sia interno o esterno.E' la chiave della tabella.
titolo	Testo[50]	Contiene il titolo del corso. Obbligatorio.
tipo	Testo[1]	Tipo di corso; E esterno A arricchimento S sostegno R recupero
descrizione	Testo[50]	Contiene la descrizione del corso. Obbligatorio
data_in	Data/ora	Contiene la data di inizio del corso. Obbligatorio
data_fin	Data/ora	Contiene la data di fine del corso. Obbligatorio
annosc	testo[9]	anno scolastico in cui è stato attivato il corso nel formato 2001/2002
monteore	Numerico	Contiene la durata in ore del corso. Obbligatorio
ente	Testo[50]	ente organizzatore del corso esterno; presente solo se TIPO = 'E'
rif	Testo[10]	riferimento alla documentazione (n. protocollo); presente solo se TIPO = 'E'

Cod_corso	titolo	tipo	descrizione	data_in	data_fin	monteore	ente	rif	Anno scol.
E01	ELEMENTI DI ASTRONOMIA	E	BLABLABLA	10/01/2001	10/05/2001	100	UNIVERSITA'	X34	2000/2001
E02	INFORMATICA DI BASE	E	BLABLABLA	10/02/2005	10/06/2005	80	MESCHINI	M89	2004/2005
I01	ENERGIA ALTERNATIVA	A	BLABLA	20/10/2005	20/01/2006	30			2005/2006
I02	ELETTRONICA	S	BLABLA	10/10/2000	10/02/2001	25			2000/2001

TABELLA FREQUENZACORSI

Rappresenta l'associazione N: M tra l'entità STUDENTI e l'entità CORSI

<u>NOME CAMPO</u>	<u>TIPO</u>	<u>DESCRIZIONE</u>
Cod_corso	testo[8]	chiave esterna rif. tabella CORSI
Matr	testo[5]	chiave esterna rif. tabella STUDENTI
Num_ore	numerico	Num ore effettivamente frequentate dallo studente (<= corsi.monteore)

cod_corso	matr	Num_ore
E01	A0001	80
E01	B0002	100
E01	C0001	85
E02	C0001	76
E02	B0001	70
I01	A0001	20

TABELLA FREQUENZACLASSI

Rappresenta l'associazione N: M tra l'entità STUDENTI e l'entità CLASSI

<u>NOME CAMPO</u>	<u>TIPO</u>	<u>DESCRIZIONE</u>
Classe	testo[4]	chiave esterna rif. tabella CLASSI
Matr	testo[5]	chiave esterna rif. tabella STUDENTI
Annosc	testo[9]	anno in cui l'alunno ha frequentato la classe
Promozione	si/no	se promosso o no
Debito1	testo[15]	1 materia in cui ha avuto il debito
Debito2	testo[15]	2 materia in cui ha avuto il debito
Debito3	testo[15]	3 materia in cui ha avuto il debito
Debito4	testo[15]	4 materia in cui ha avuto il debito

classe	matr	annosc	promozione	debito1	debito2	debito3	debito4
IA	C0001	1999/2000	Sì				
IIC	C0001	2000/2001	Sì	MATEMATICA			
IA	B0002	2000/2001	No				
IIA	C0001	2000/2001	Sì	FISICA	STORIA		
VF	C0001	2004/2005	Sì				

QUERY1

Data una classe, quali studenti di quella classe hanno frequentato corsi e di che tipo.

INPUT : L'input della classe verrà preso da una form di inserimento contenente una casella combinata che preleverà i dati dalla tabella Classi.

Form Inputclasse

comboclasse

OUTPUT L'output sarà un report o una form basata sulla sottostante query

Hanno seguito corsi nella classe IA:

Cognome nome	matricola	tipo di corso
Bianchi Mario	B0002	E
Verdi Anna	C0001	E

```
SELECT DISTINCT frequenzaclassi.classe, Studenti.Matr, Studenti.cognome_nome, corsi.tipo
FROM      Studenti, frequenzaclassi, frequenzacorsi, corsi
WHERE     ((frequenzaclassi.classe=[forms]![inputclasse]!comboclasse) AND
           (Studenti.Matr=[frequenzaclassi].[Matr]) And (Studenti.Matr =
           frequenzacorsi.matr) AND (frequenzacorsi.cod_corso=[corsi].[Cod_corso]));
```

```
SELECT DISTINCT frequenzaclassi.classe, Studenti.Matr, Studenti.cognome_nome, corsi.tipo
FROM      ((Studenti INNER JOIN frequenzaclassi ON Studenti.Matr =
           frequenzaclassi.matr) INNER JOIN frequenzacorsi ON Studenti.Matr =
           frequenzacorsi.matr) INNER JOIN corsi ON frequenzacorsi.cod_corso =
           corsi.Cod_corso
WHERE     frequenzaclassi.classe=[forms]![inputclasse]!comboclasse;
```

QUERY2

```
SELECT          COUNT (frequenzacorsi.cod_corso) AS totale_corsi
FROM          corsi, frequenzacorsi
WHERE         corsi.Cod_corso=[FREQUENZACORSI].[COD_CORSO] AND corsi.tipo
<>'E' AND annosc=[Inserisci anno scolastico];
```

QUERY3

```
SELECT          Studenti.cognome_nome, SUM (corsi.monteore) AS totale ore
FROM          Studenti, corsi, frequenzacorsi
WHERE         Studenti.Matr=[INSERIRE MATRICOLA]
ANDStudenti.Matr=[FREQUENZACORSI].[MATR] AND
corsi.Cod_corso=[FREQUENZACORSI].[COD_CORSO]
HAVING        SUM(corsi.monteore)>100
GROUP BY     Studenti.cognome_nome;
```

QUERY4

```
SELECT          Studenti.Matr, Studenti.cognome_nome, frequenzaclassi.classe,
frequenzaclassi.annosc, frequenzaclassi.promozione, frequenzaclassi.debito1,
frequenzaclassi.debito2, frequenzaclassi.debito3, frequenzaclassi.debito4
FROM          Studenti ,frequenzaclassi
WHERE         (((Studenti.Matr)=[inserisci matr]) AND
((Studenti.Matr)=[frequenzaclassi].[matr]));
```